



INFORMATIONS COMPLÉMENTAIRES

Type d'installations	Cuisson Amovible
Finition	Lisse
Matière	Inox
Type Vidage	bonde 60 vidage manuel
Volume Total	L120cm
Dessus	Dessus inox 120 x 60 cm (1 bac + 1 égouttoir prédécoupé) – Domino de cuisson
Meuble	1 porte
Domino	Induction
Nombre des cuves	1
Dimensions	H 87.7 x L 120 x P 59 cm 71 cm sous le meuble
Référence	PMRCUI120DI
Poids NET (Kg)	34.12 Kg
Poids BRUT (Kg)	38.91 Kg
Dispo. des pièces détachées	6 ans





Dessus Cuisinette en Inox

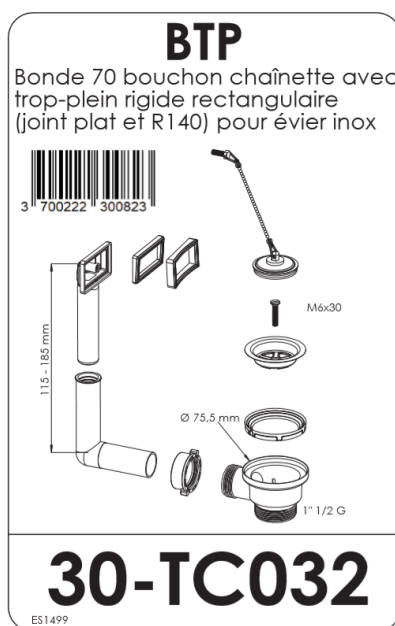
EV1200NU

INFORMATIONS COMPLÉMENTAIRES

Caractéristiques	sans Domino
Matière	Inox
Finition	Lisse
Evier	1200 x 600 mm
Nombre de cuves	1 bac + 1 égouttoir prédécoupé – Domino de cuisson
Siphon	Non
Vidage	Non en option, réf V1TPVC
Bouchon chaînette	Oui avec le vidage V1TPVC
Réversible	Oui
Angles soudés	Non



Epaisseur évier	5.5 cm
Type de cuisson	En option
Sécurité	Non
Témoin de fonctionnement	Non
Grille d'aération	Pour une bonne ventilation
Dim des cuves (mm)	L 340 x P 400 x H 150
Dim dessus (mm)	Inox 1200 x 600
Dimensions d'encastrement de la plaque	495 x 275 mm
Dimension emballé (mm)	1215 x 615 x 155 mm
Poids NET (Kg)	3.96 kg
Poids BRUT (Kg)	6.98 kg
Code EAN	5201217067977
Dispo. des pièces détachées	6 ans



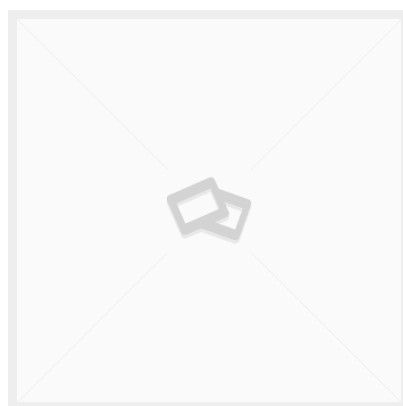
Bonde 60

BTP



INFORMATIONS COMPLÉMENTAIRES

Type d'installation	Bonde 60 Chainette
Matière	Inox
Poids NET (Kg)	0.20 kg
Poids BRUT (Kg)	0.20 kg
Code EAN	3700222300823



Meuble Bas L120 cm

PMR1201P

INFORMATIONS COMPLÉMENTAIRES

Type de meuble	PMR Meuble sous évier pour évier à poser 120/60
Contenu du meuble	1 porte + 1 plancher + charnières réversibles et vérins réglables
Coloris	Blanc
Matière	Panneau de particule surface melaminée 12/16 mm blanc
Nombre de porte	1
Dim. meuble monté (HxLxP)	71 cm sous le meuble, H 87.7 x L 120 x P 59 cm





CUISINETTE L120CM
RÉFÉRENCE: PMRCUI120DI

Poids NET (Kg)	24.50 kg
Poids BRUT (Kg)	25.30 Kg
Code EAN	3470420316772

