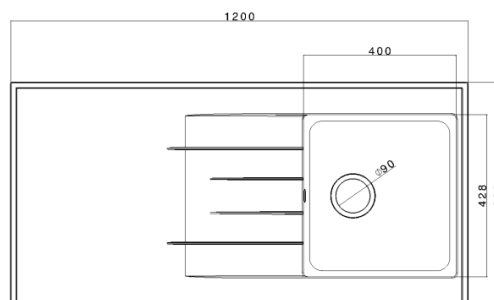
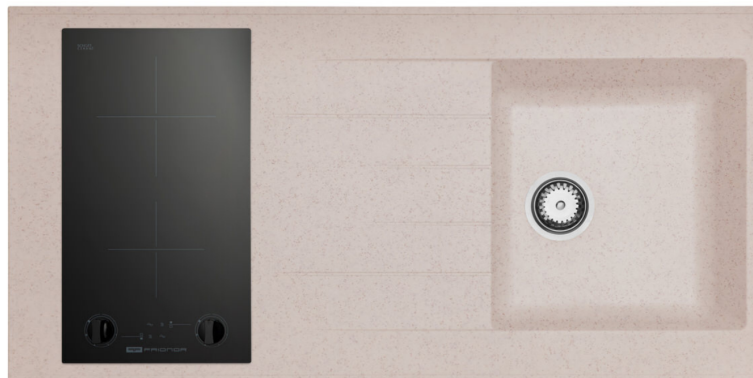


**DESSUS CUISINETTE COMPOSITE PIERRE
NATURELLE
RÉFÉRENCE: RR120PNDV**





**DESSUS CUISINETTE COMPOSITE PIERRE
NATURELLE
RÉFÉRENCE: RR120PNDV**





INFORMATIONS COMPLÉMENTAIRES

Caractéristiques	domino vitro
Matière	Premium Composite
Finition	Pierre Naturelle
Dim dessus (mm)	Composite 1200×600
Evier	275 x 487 mm
Nombre de cuves	Evier 1 bac + 1 égouttoir COMPOSITE + domino DV29
Siphon	Avec prise lave-vaisselle
Vidage	bonde 90 vidage manuel
Bouchon chaînette	Non
Réversible	Oui
Epaisseur évier	3, 5 cm
Dim des cuves (mm)	L 400 x P 428 – H 204mm bonde de Ø 90mm
Type de cuisson	Domino Vitrocéramique
Référence de la plaque	DVM29
Dimension de la plaque	H 40 x L 290 x P 510
Témoin de fonctionnement	Oui
Poids NET (Kg)	11, 80 kg
Poids BRUT (Kg)	13, 25 kg
Code EAN	3700222316435
Dispo. des pièces détachées	6 ans





Domimo Vitrocéramique Manette

DVM29

INFORMATIONS COMPLÉMENTAIRES

Type d'installations	Encastrable
Type de table	Vitrocéramique manettes
Coloris	Noir
Nombre de foyers	2
Type de Foyer	Foyers
Commandes	Manettes
Coloris commandes	Noires



DESSUS CUISINETTE COMPOSITE PIERRE NATURELLE

RÉFÉRENCE: RR120PNDV



Témoin de mise sous tension	Oui
Témoin chaleur résiduelle	Oui
Foyer avant (Dim/Puiss)	Hi-Light 145 mm / 1200 Watts
Foyer arrière (Dim/Puiss.)	Hi-Light 180 mm / 1800 Watts
Réseau électrique	230-240V, 50/60 Hz
Câble d'alimentation	Oui fournis
Longueur du câble	1200 mm
Prise	Non
Technologie Hi-Light	Oui
Dimension déballé (mm)	510 x 290 x 50 mm
Dimension d'encastrement (mm)	H 50 x L 270 x L 490 mm
Dimension emballé (mm)	H 115 X L 365 x P 596 mm
Poids NET (Kg)	4.15
Poids BRUT (Kg)	4.85 kg
Code EAN	3700222318736
Dispo. des pièces détachées	10 ans

