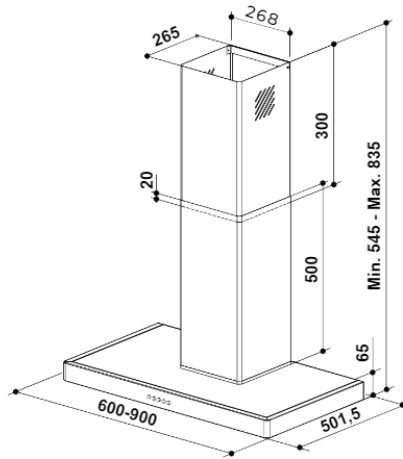




LD 35 PB





### INFORMATIONS COMPLÉMENTAIRES

Type de hotte	Décorative
Coloris	Inox
Commande	Boutons mécaniques
Classe énergétique	D
Filtre à graisse	Filtre cassette Aluminium (lavable au lave-vaisselle)
Filtre à charbon	En option
Ref. Filtre à Charbon	HR022
Tension d'alimentation	220-240V/50Hz
Debit d'air en m3/h	min 165m3/h - max 300m3/h Directive EU 66/2014
Free flow	400m3/h
Puissance du Moteur	1 Moteur 110 Watt
Directives	« Basse Tension » 2014/35/UE « CEM » 2014/30/UE EU 66/2014
Norme	EMC 2014/30/EU, EN 60335-1:2012 +AC:2014 + A11:2014 + A13:2017 + A1:2019 + A14:2019 + A2:2019
Vitesses	3
Puissance sonore	Mini 47dB - Maxi 61 dB
Diamètre évacuation (mm)	120mm
Câble d'alimentation	Oui
Prise	Non
Dimension produit déballé	H 835 x L 598 x P 500 mm
Poids NET (Kg)	10,820 kg
Poids BRUT (Kg)	14,44 Kg
Garantie	2 ans
Dispo. des pièces détachées	10 ans
Code EAN	3700222316282

